

-1-

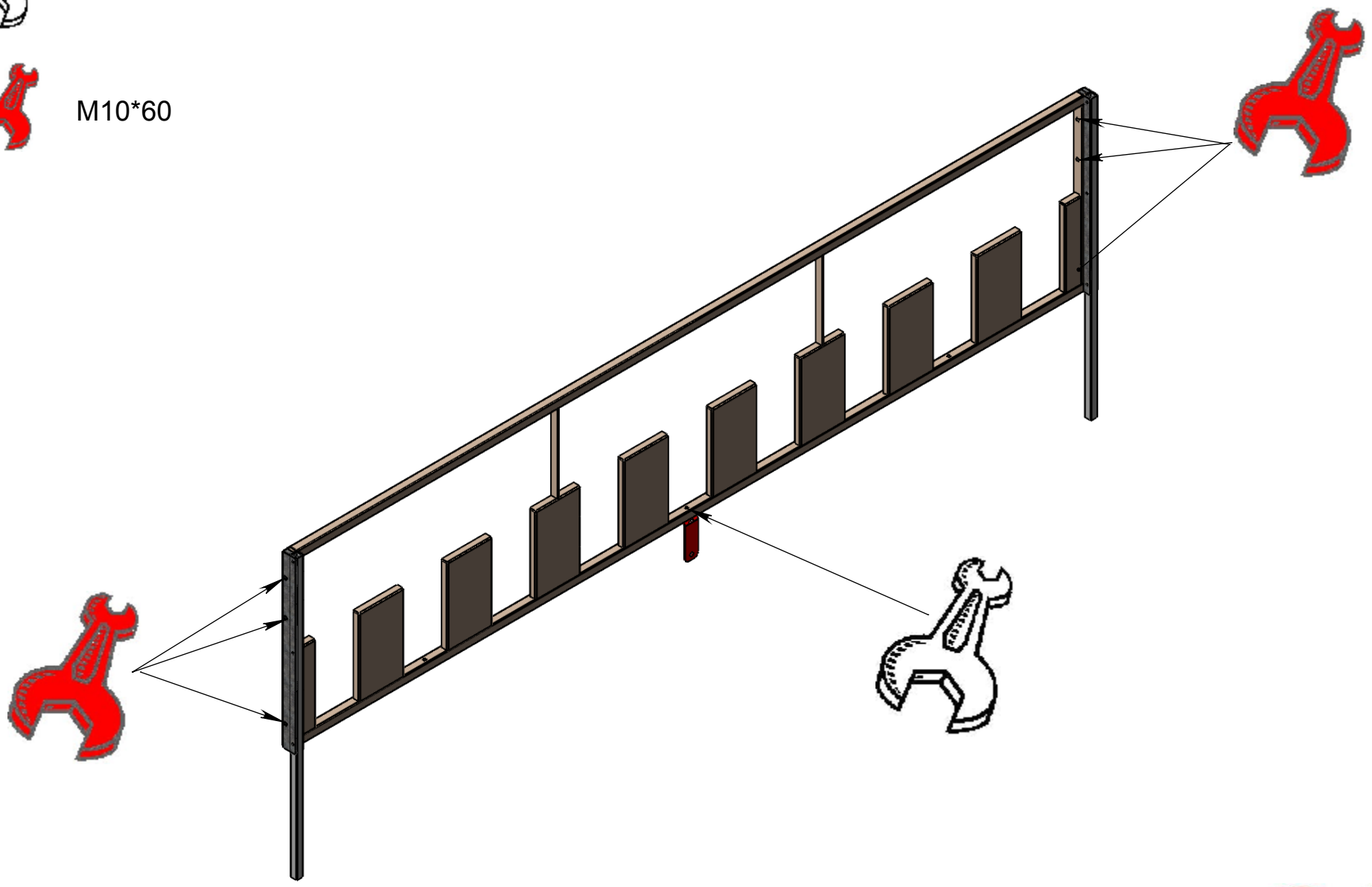



M8*45

-2-



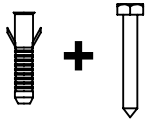
M10*60

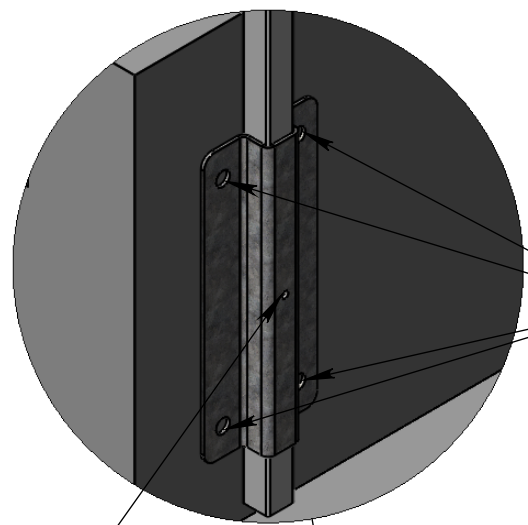


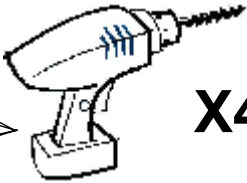
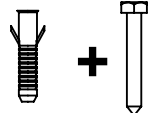
-1-  Ø6.3*19

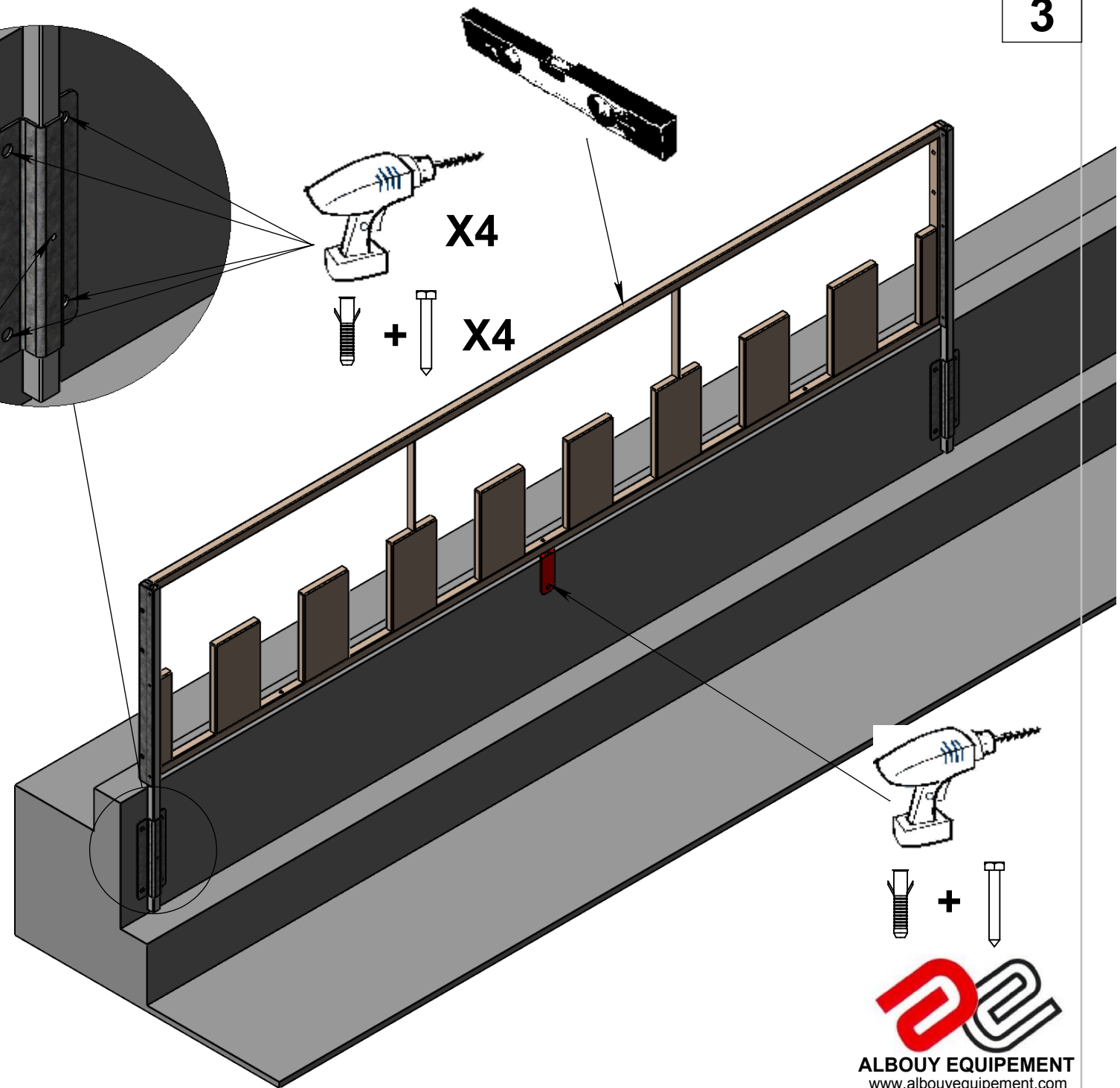
-2- 

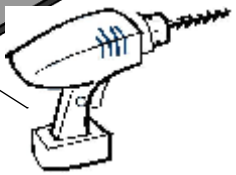
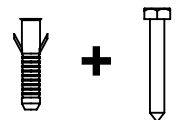
-3-  Ø12

-4- 



 X4
 X4



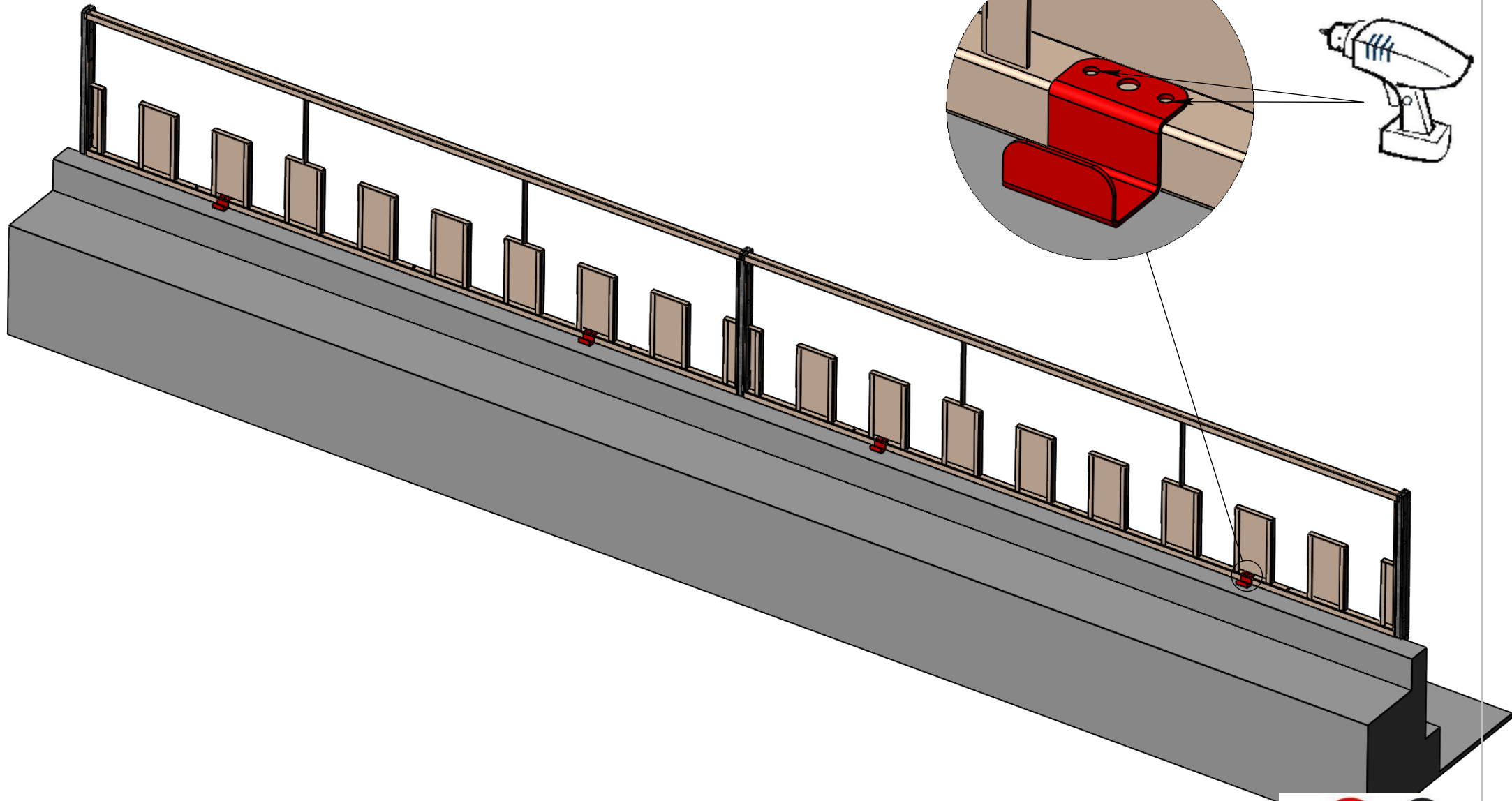


-1-



Ø6.3*19

4



-1-

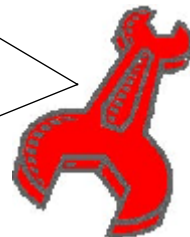
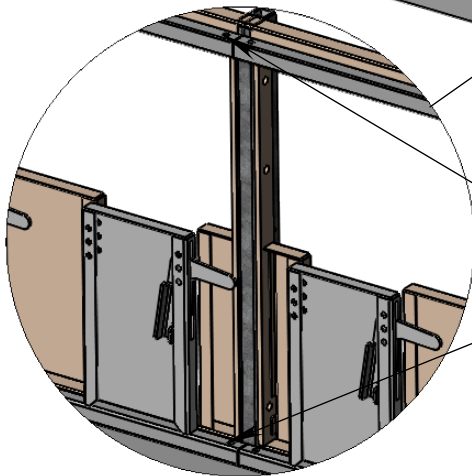
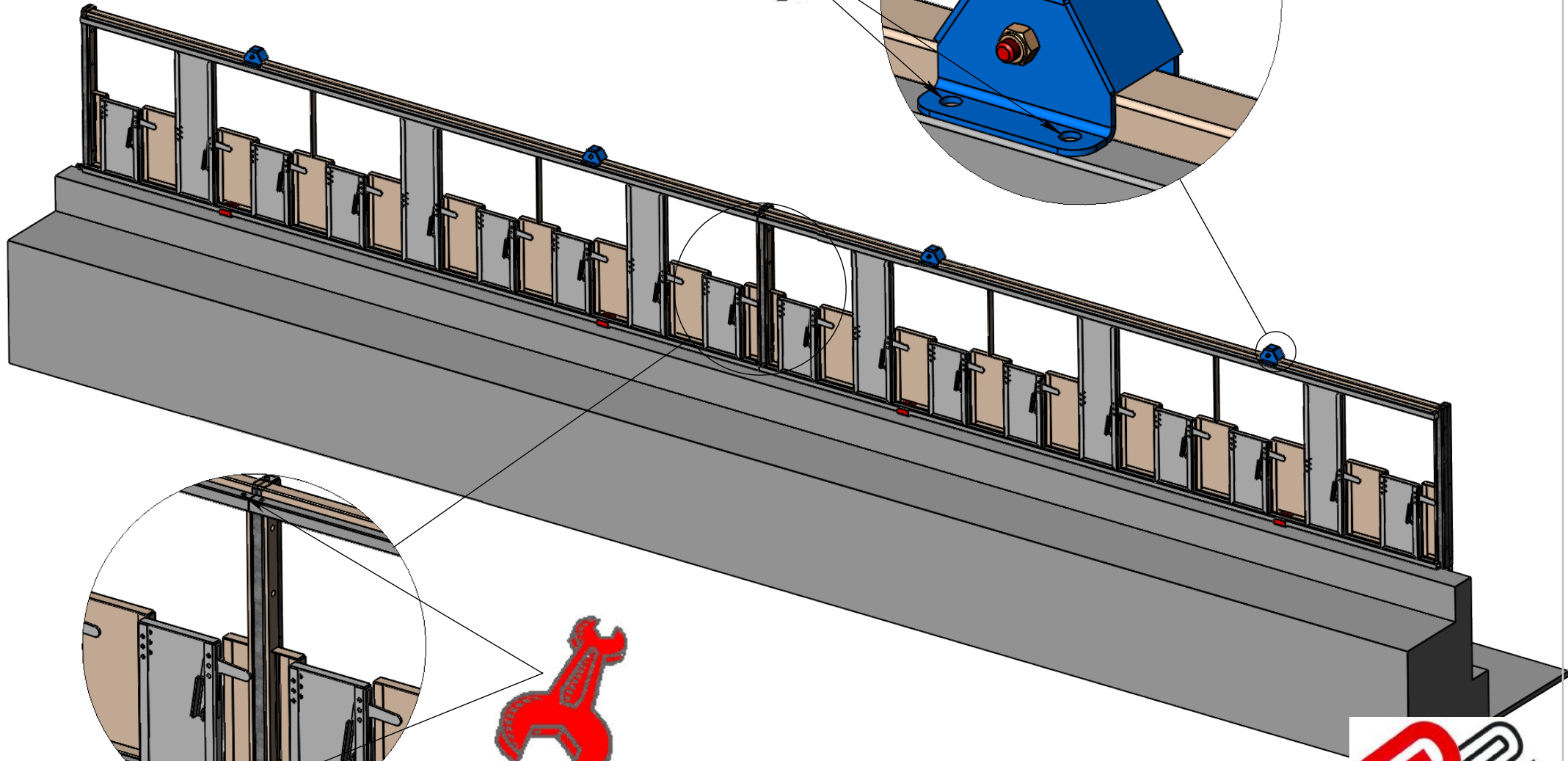
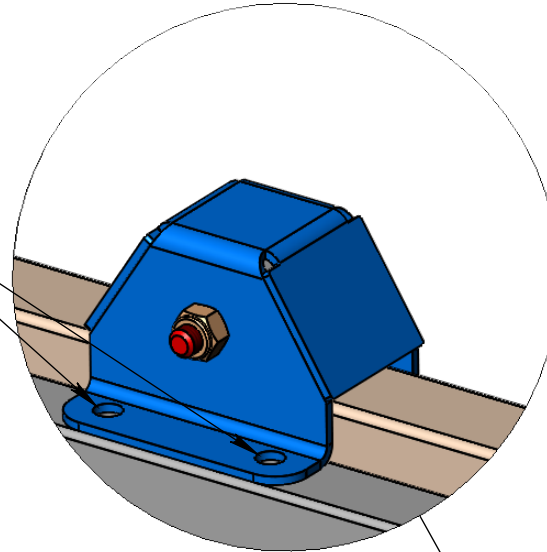
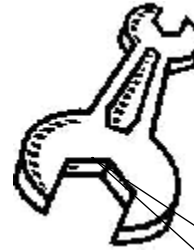


M8*40

-2-



M8*25

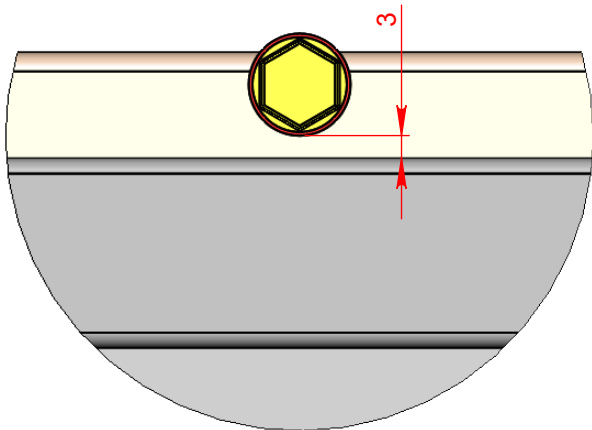
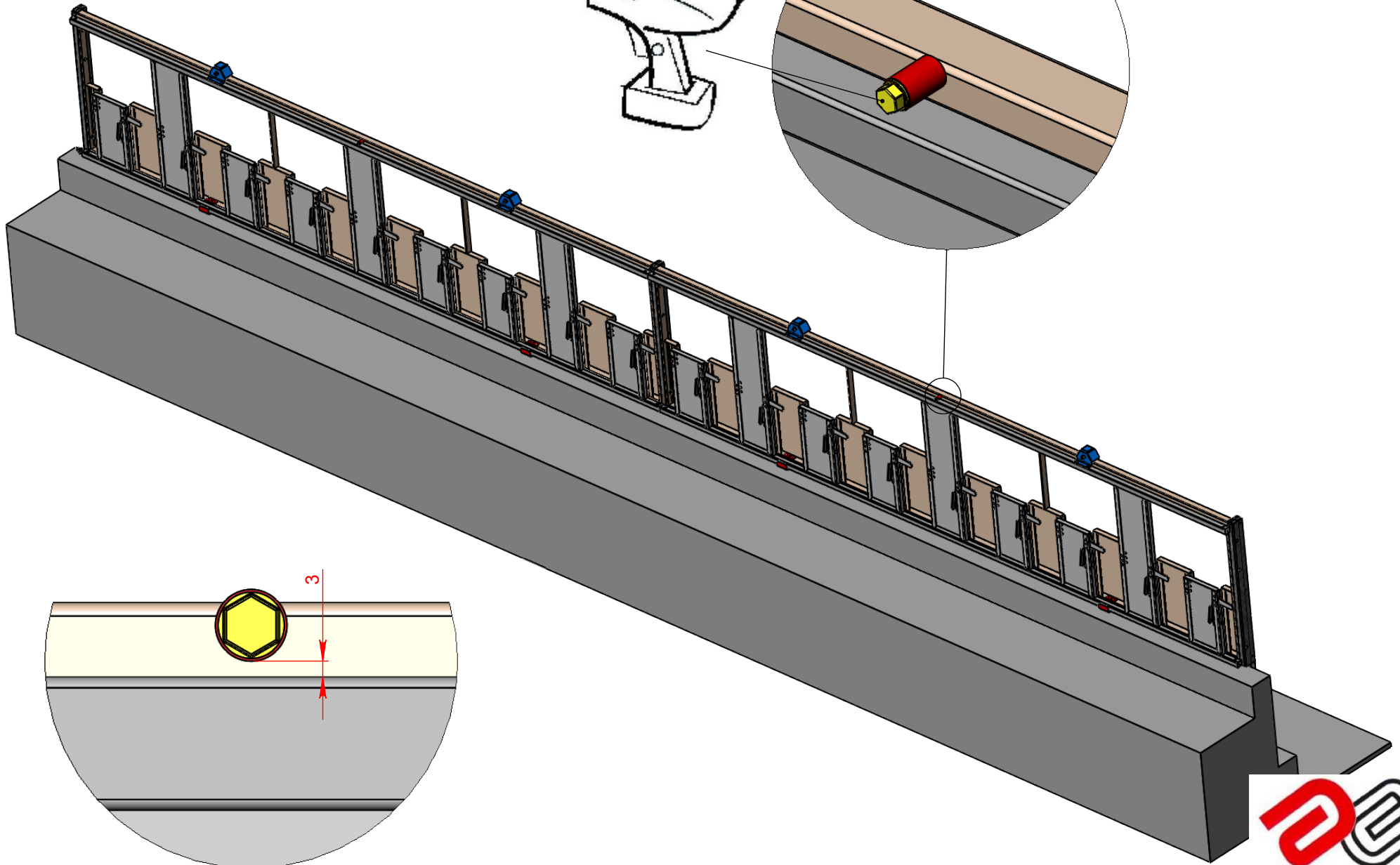
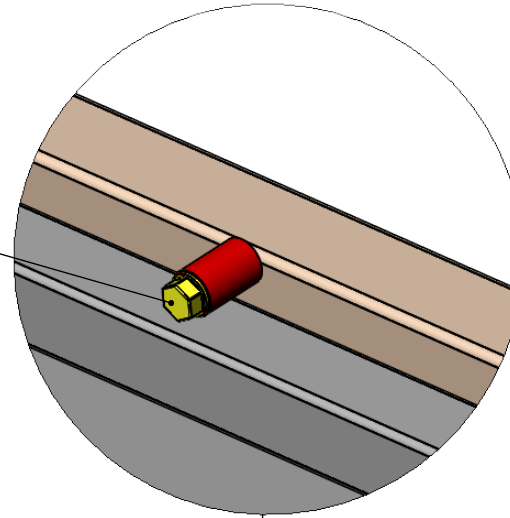
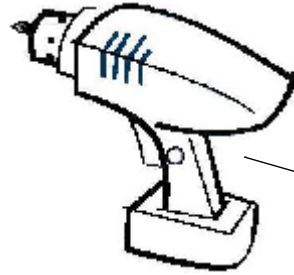


-1-



Ø6.3*32

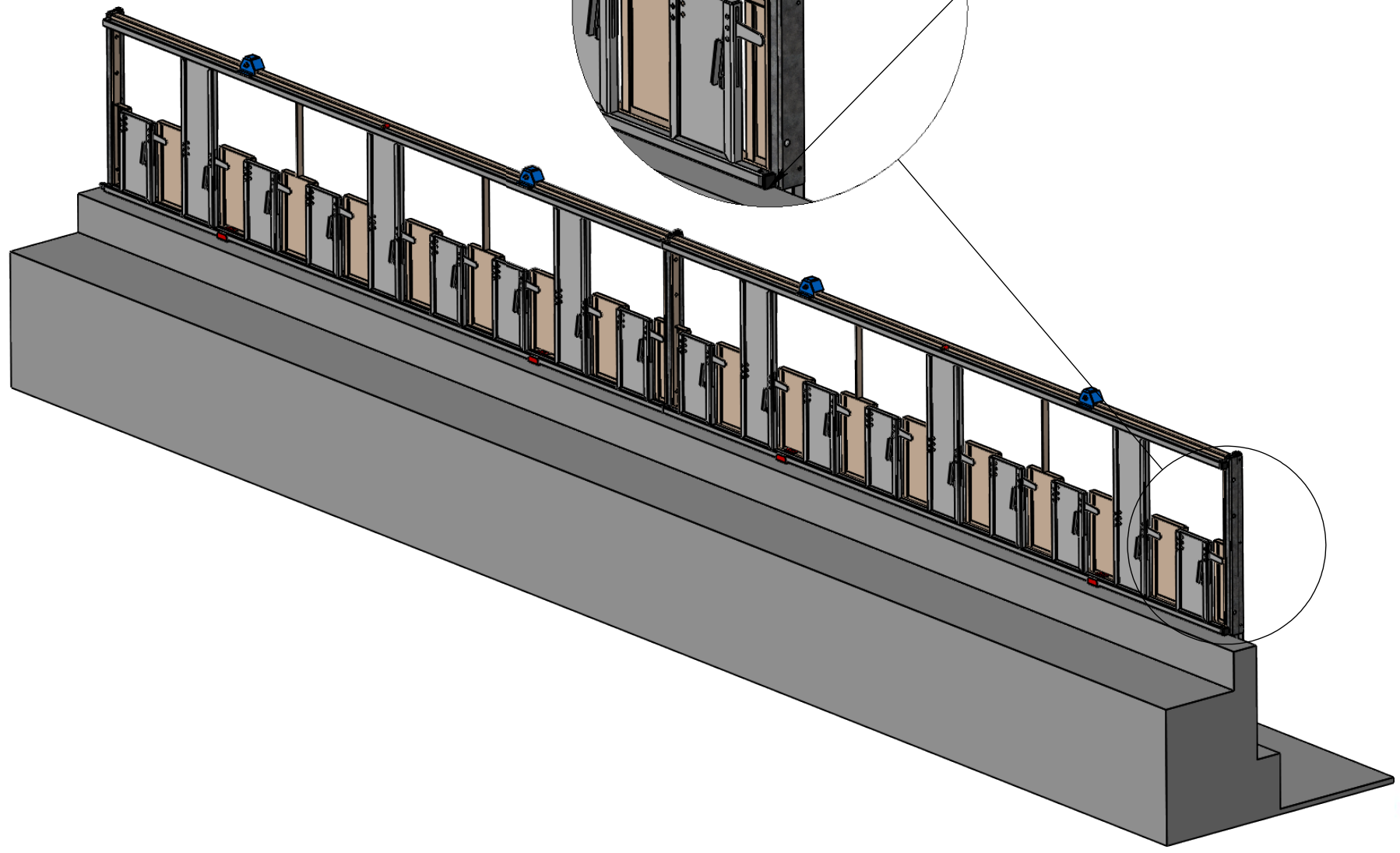
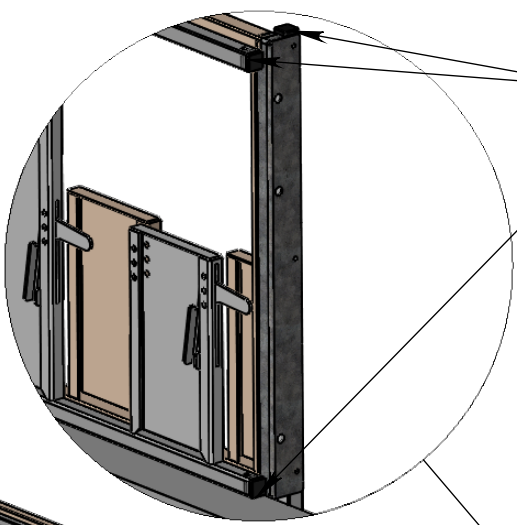
6



-1-

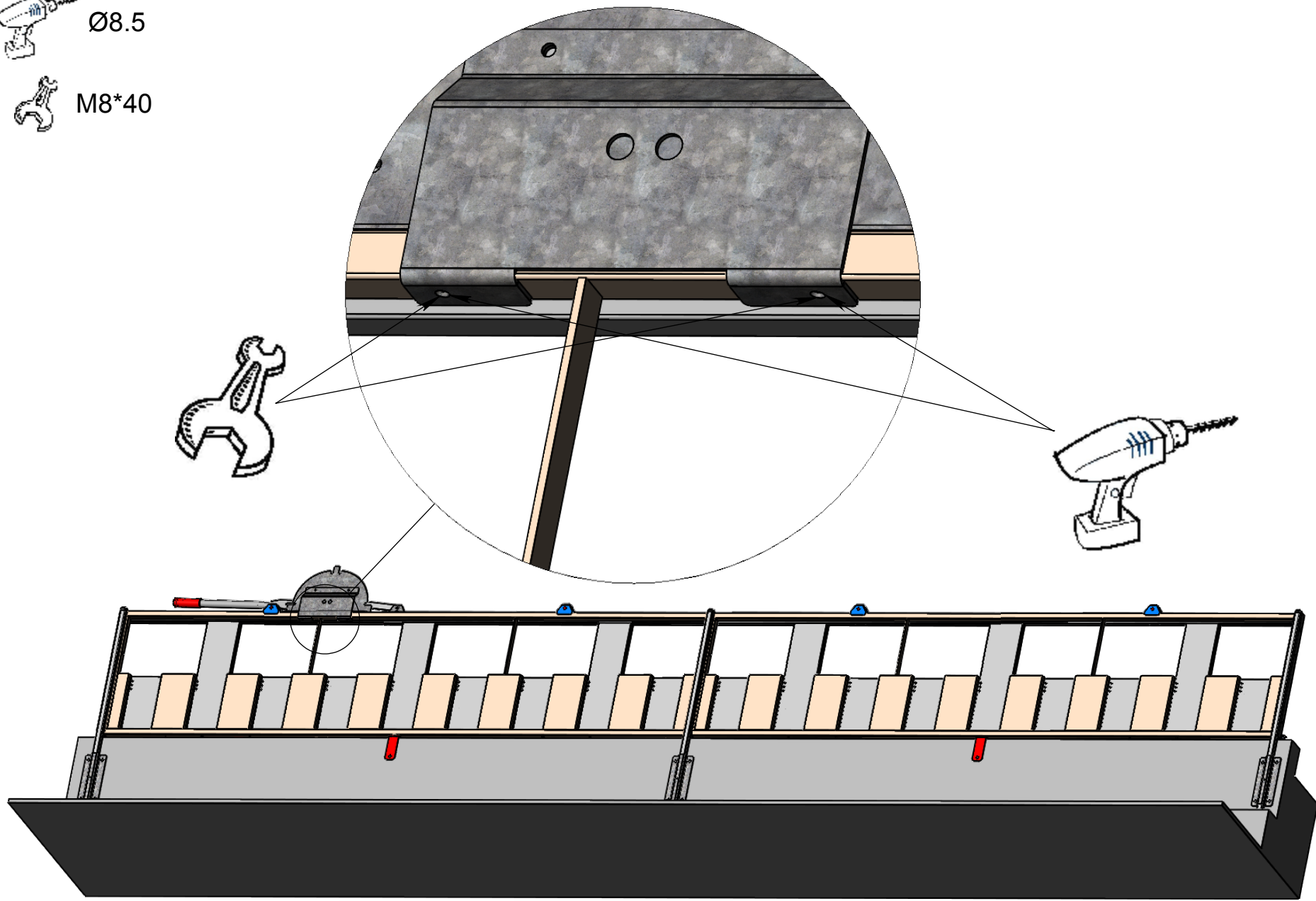




25x25



-1-  Ø8.5

-2-  M8*40



- 1-  Ø8.5
- 2-  M8*40

